

Uso e manutenção

Diretrizes operacionais AS1050R



Desconecte o carregador de bateria e guarde o cabo



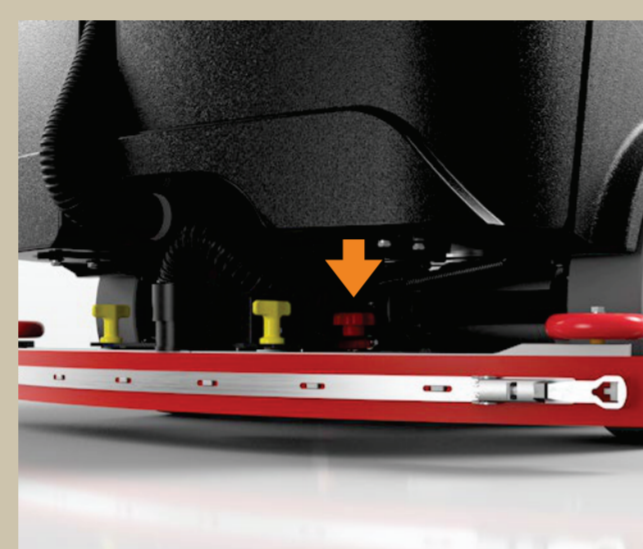
Encha o tanque de solução com água doce e adicione detergente com pouca espuma de acordo com as necessidades. A temperatura da água não deve exceder 40 ° C.



O indicador de nível de solução está na lateral do tanque mostrando o nível atual. Se o tanque de solução estiver vazio ou o tanque de recuperação cheio, um indicador no visor aparecerá com um aviso sonoro.



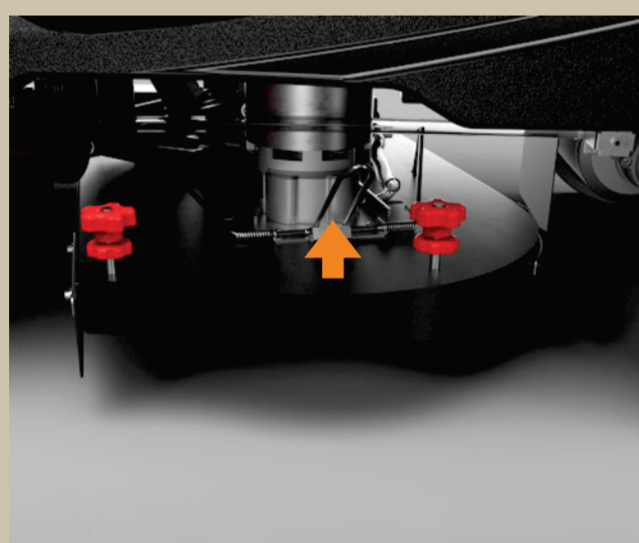
Instale o rodo e fixe-o usando os dois botões.



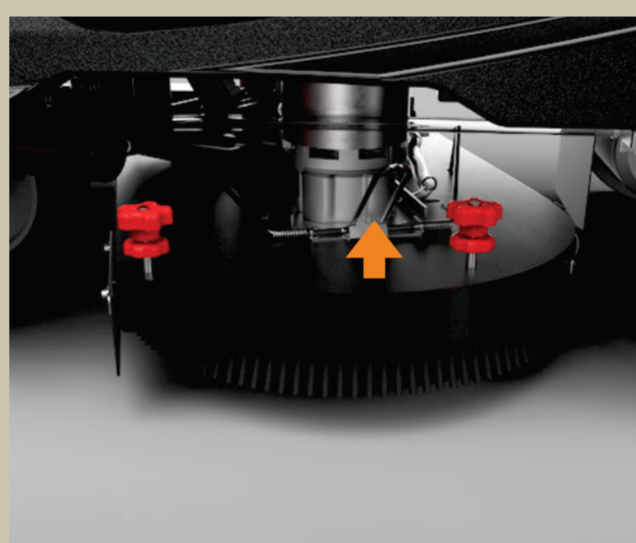
Ajuste o ângulo do rodo e a pressão da lâmina para uma ótima coleta de água girando o botão de ajuste no suporte.



Afrouxe os dois botões para remover a saia lateral.



Para instalar o porta-escova / almofada, puxe a alça de metal deslize para dentro o porta-escova / almofada até que ele pare nos pinos na posição correta e solte a alça. Coloque de volta a saia lateral.



Ligue a chave principal e pressione o botão de clique para instalar o pincel automaticamente. O convés abaixará e as escovas girarão lentamente para prender.



Clique no botão One Touch para ativar todas as funções.



Ajuste a velocidade máxima com o botão de ajuste de velocidade.



Use os botões para alterar as configurações de limpeza do painel.



Durante o trabalho de limpeza, é possível ajustar o fluxo da solução, a pressão da escova, ativando o Modo Eco ou Modo Silencioso no painel.

Manutenção

Diretrizes operacionais AS1050R



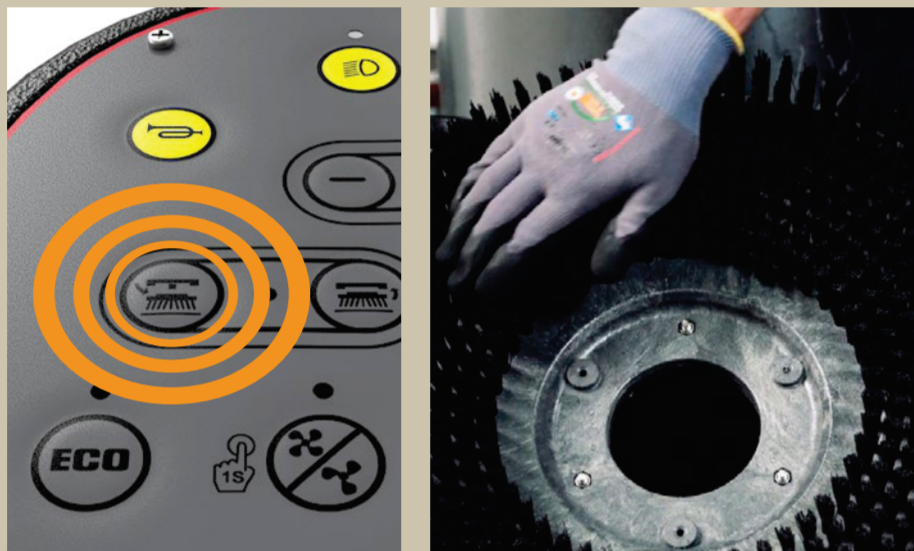
DESLIGUE a máquina usando a chave.



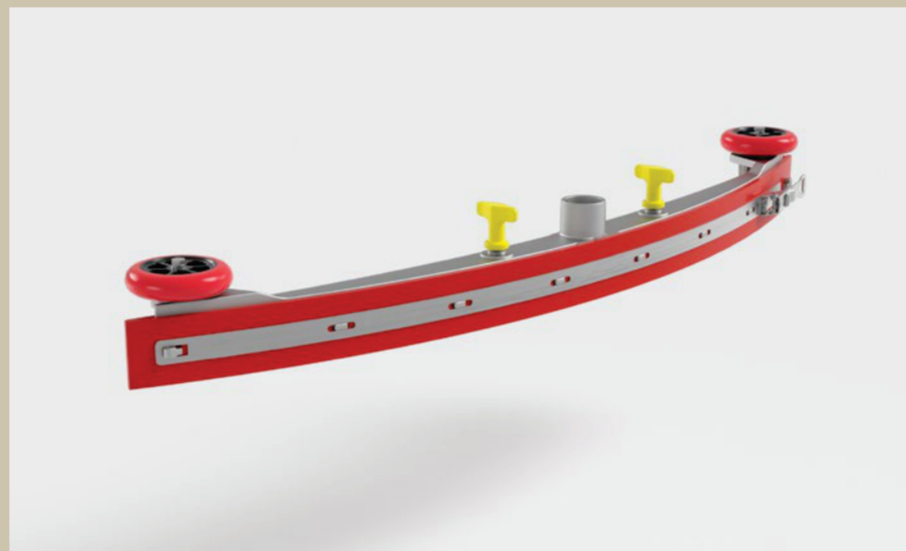
Esvazie o tanque com a mangueira para trás. Esvazie e limpe a bandeja de resíduos no tanque, lave e limpe o tanque de recuperação.



Esvazie o tanque de solução. Verifique e limpe o filtro (semanalmente).



Com a chave ligada, pressione o botão de desligamento da escova para remover as escovas / porta-filtro para inspeção e limpeza.



Retire o rodo, verifique e limpe as lâminas.



Pendure o rodo na máquina para secar.



Estacione a máquina deixando o tanque de recuperação aberto.



Conecte o carregador de bateria à entrada de carregamento da máquina e ligue o carregador.

Revendedor Viper local:

Número de telefone:

SN: